

单轴加速度计 ACC 1821-SxLx 系列

版本号: 1.5_CN_20240315



ICP（或称 IEPE）压电式加速度传感器，内部自带了电荷放大器。

供电和信号输出共用一根电缆，俗称二线制方式，即用同轴电缆给传感器供给 2-10mA 的恒流电源，而输出信号也由这同轴电缆输出，国际上通称 ICP 方式。

AAC 1821 经常搭配 MegaSig PM 6143 等内置 IEPE 采集卡达到优秀测试效果。

产品特点

- 整体焊接
- 高稳定性

规格

ACC 1821-SxLx				
灵敏度等级	S2	S3	S4	S5
灵敏度	5mV/g (±10%)	10mV/g (±10%)	50mV/g (±10%)	100mV/g (±10%)
量程	1000g	500g	100g	50g
频率响应 (dB)	1Hz~10kHz(±0.5)	1Hz~10kHz(±0.5)	1Hz~10kHz(±0.5)	1Hz~8kHz(±0.5) 8kHz~10kHz(±1)
重量	5.5g	5.5g	5.5g	5.5g
谐振频率	40kHz	40kHz	40kHz	40kHz
冲击抵抗	10kg	3kg	2kg	2kg
最大横向灵敏度	≤5%	≤5%	≤5%	≤5%
工作电压	+12~+28V	+12~+28V	+12~+28V	+12~+28V
工作电流	+2~+10 mA (典型 4 mA)	+2~+10 mA (典型 4 mA)	+2~+10 mA (典型 4 mA)	+2~+10 mA (典型 4 mA)
工作温度	-40~+120°C	-40~+120°C	-40~+120°C	-40~+120°C
输出峰值	≤6V	≤6V	≤6V	≤6V
噪声 (1~20KHz)	<0.5mg	<0.5mg	<0.5mg	<0.5mg
基座应变	0.2mg/μ ε	0.2mg/μ ε	0.2mg/μ ε	0.2mg/μ ε
磁灵敏度	1.5g/T	1.5g/T	1.5g/T	1.5g/T

输出阻抗	<100 Ω	<100 Ω	<100 Ω	<100 Ω
主体材料	钛合金	钛合金	钛合金	钛合金
外观形态	L1（侧端出线 L5，内螺纹 M5 固定）		L2（顶端出线 L5，内螺纹 M5 固定）	
参考图片				

型号说明

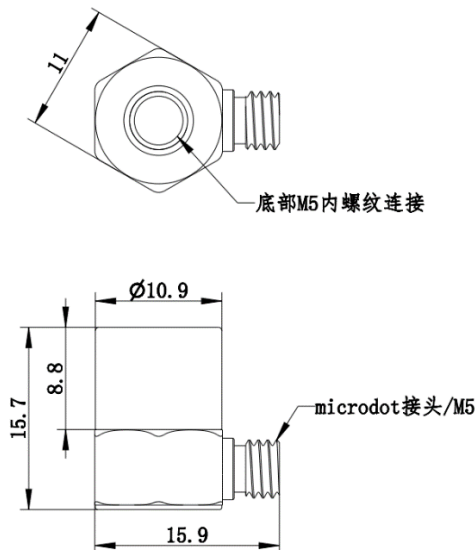
ACC 1821-Sx Lx

- 后缀“Lx”代表不同外观形态的加速度计
- 后缀“Sx”代表不同灵敏度的加速度计
- 此系列加速度计的主型号

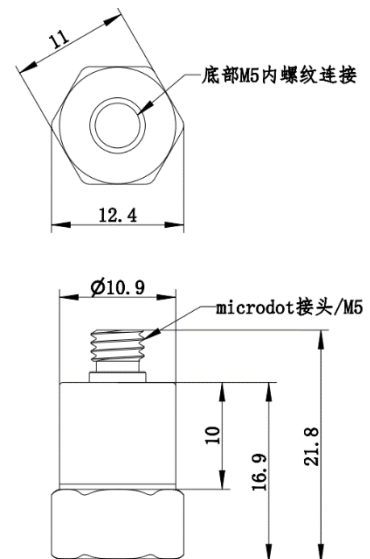
例如：型号名称为“ACC 1821-S3L1”的加速度计对应的规格是 ACC 1821 系列的加速度计，灵敏度为 10mv/g，外观形态为 L1（侧端出线，内螺纹 M5 固定）的加速度计。

外形尺寸

L1 外形尺寸：



L2 外形尺寸：



若产品指标更新，恕不另行通知。